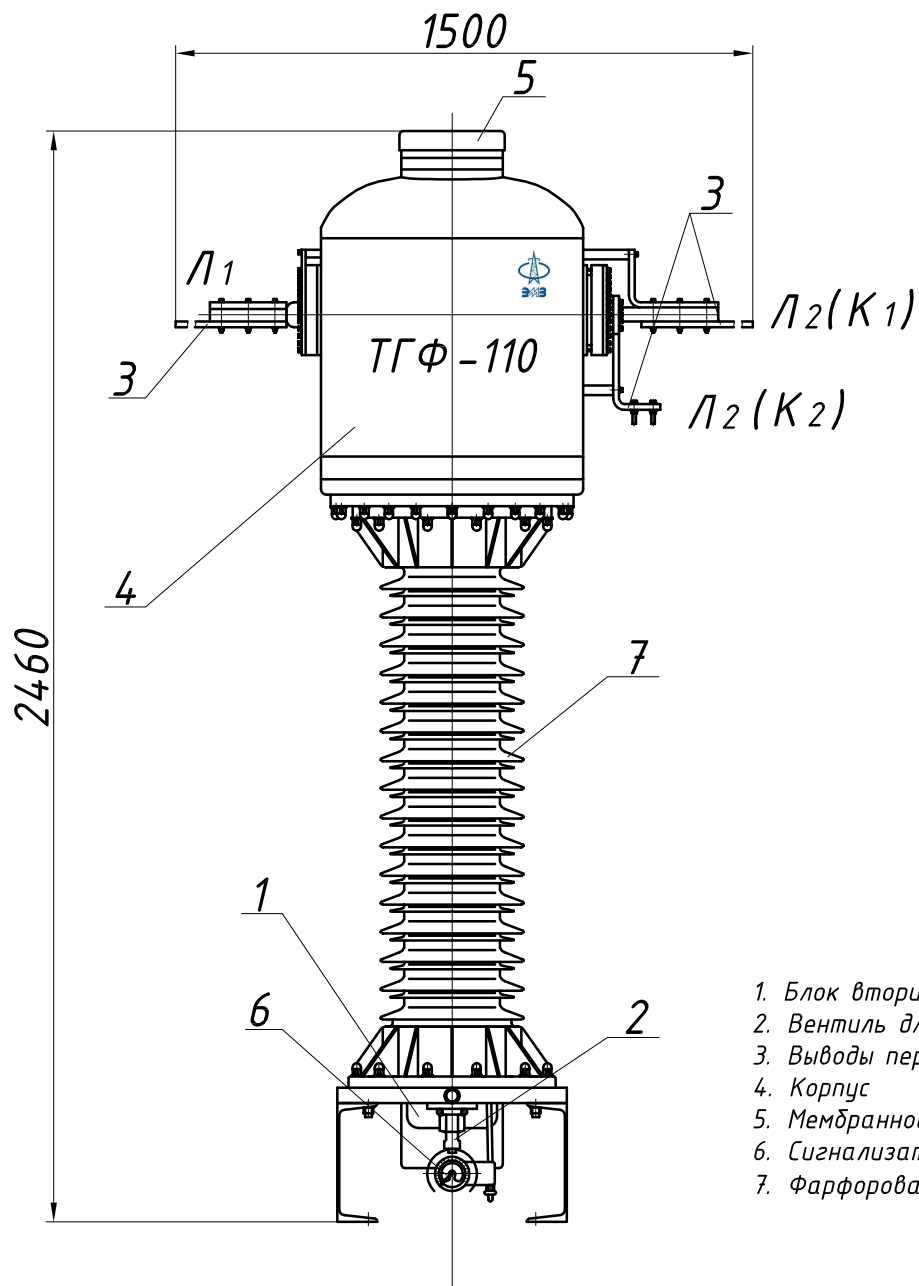
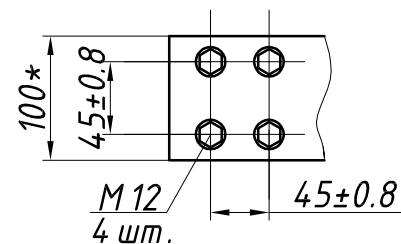


$I_{\text{ном}} = 300-600, 600-1200, 750-1700, 1000-2000 \text{ A}$

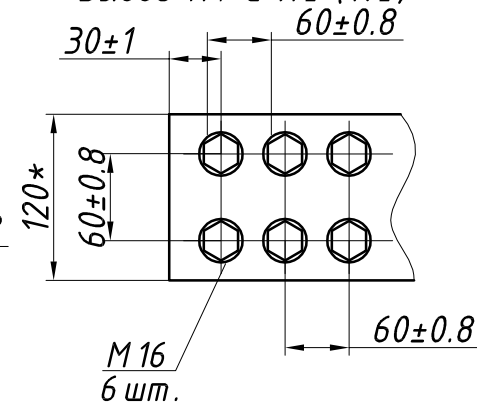


Выводы первичной обмотки

Вывод Л₂ (К₂)



Вывод Л₁ и Л₂ (К₂)



Установочные размеры

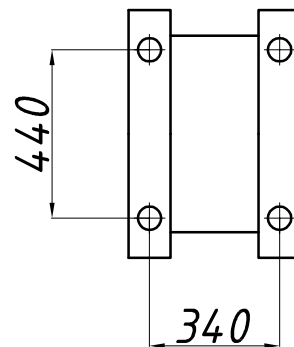


Таблица присоединений к выводам первичной обмотки

Номинальный первичный ток, А	Обозначение выводов
300	Л ₁ - Л ₂ (К ₂)
600	Л ₁ - Л ₂ (К ₁)
400	Л ₁ - Л ₂ (К ₂)
800	Л ₁ - Л ₂ (К ₁)
600	Л ₁ - Л ₂ (К ₂)
1200	Л ₁ - Л ₂ (К ₁)
750	Л ₁ - Л ₂ (К ₂)
1500	Л ₁ - Л ₂ (К ₁)
1000	Л ₁ - Л ₂ (К ₂)
2000	Л ₁ - Л ₂ (К ₁)

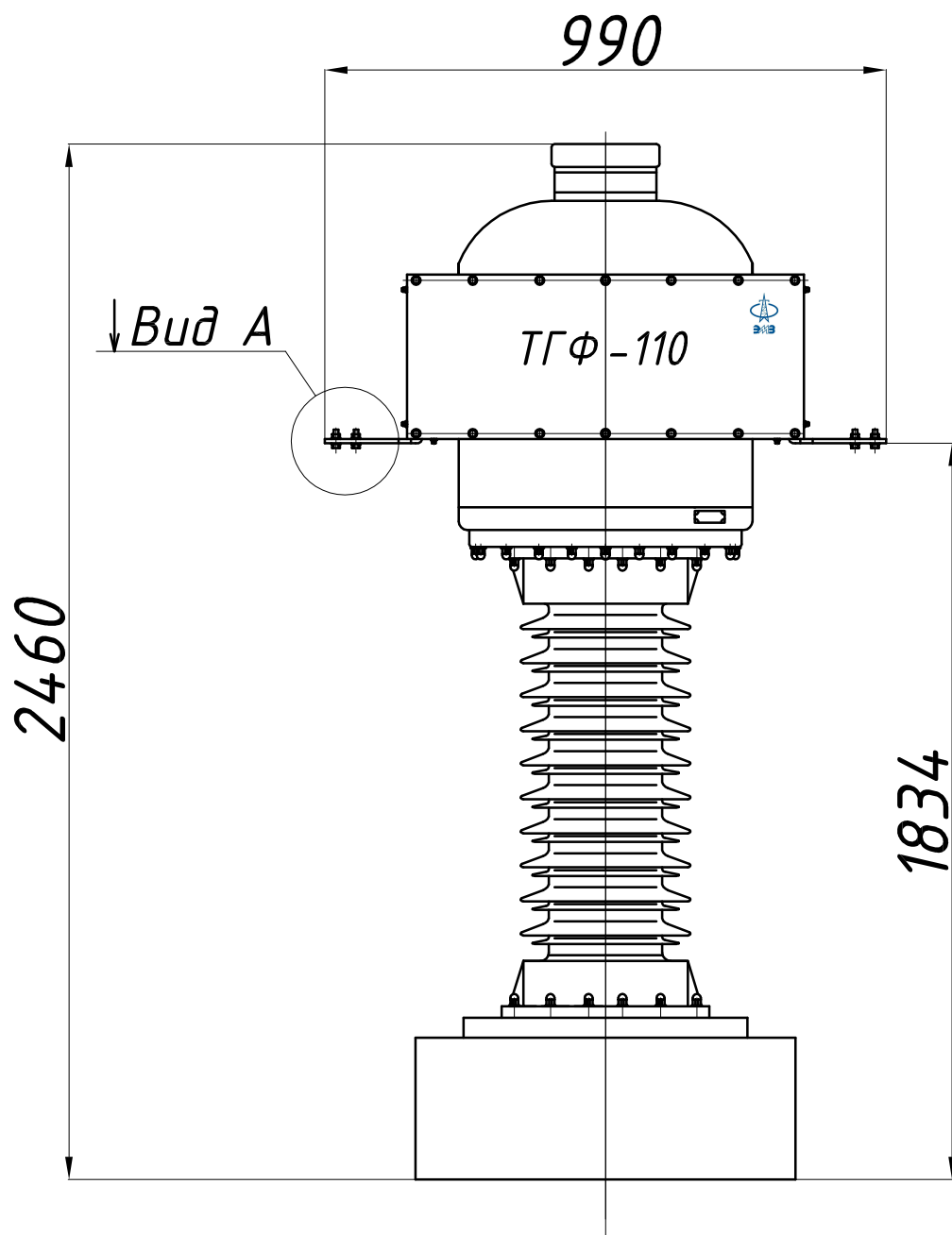
1. Блок вторичных выводов
2. Вентиль для подкачки элегаза
3. Выводы первичной обмотки
4. Корпус
5. Мембранное предохранительное устройство
6. Сигнализатор давления
7. Фарфоровая покрывка (изолятор)

Масса трансформатора тока (450±45) кг



ОАО «ЭНЕРГОМЕХАНИЧЕСКИЙ ЗАВОД»

$I_{\text{ном}} = 50, 75, 100, 150, 200, 300, 400 \text{ A}$



Масса трансформатора тока $(450 \pm 45) \text{ кг}$